



ОБЩЕСТВО С ОГРАНИЧЕННОЙ ОТВЕТСТВЕННОСТЬЮ  
НАУЧНО-ПРОИЗВОДСТВЕННОЕ ПРЕДПРИЯТИЕ «ЭКРА»

УТВЕРЖДЕН

ЭКРА.00118-01 31 01-ЛУ

**ПРОГРАММНОЕ ОБЕСПЕЧЕНИЕ «ЭКРА-ДРАЙВЕР PRP»**

Описание применения

ЭКРА.00118-01 31 01

Листов 7/с. 13



Авторские права на данную документацию принадлежат ООО НПП «ЭКРА».

Снятие копий или перепечатка разрешается только по согласованию с разработчиком.

Замечания и предложения по описанию применения направлять по адресу [ekra@ekra.ru](mailto:ekra@ekra.ru)

**АННОТАЦИЯ**

Настоящий документ является описанием применения программного обеспечения «ЭКРА-драйвер PRP» (далее – ПО или ЭКРА-драйвер PRP).

Документ предназначен для понимания областей применения ПО и оценки возможности включения ее в проект.

Документ содержит сведения о типовых вариантах использования и основных компонентах ПО.

Настоящий документ актуален для ПО версии 2.0.0.3 и выше.

## СОДЕРЖАНИЕ

Обозначения и сокращения.....	6
1 Назначение программы .....	7
1.1 Общее описание.....	7
1.2 Состав ПО.....	7
1.3 Возможности ПО.....	7
2 Условия применения.....	8
2.1 Системные требования .....	8
2.2 Варианты использования.....	8
2.3 Требования к установке .....	9
2.4 Требования к персоналу .....	9
3 Описание задачи.....	10
3.1 Принцип работы.....	10
4 Входные и выходные данные .....	12
4.1 Входные данные .....	12
4.2 Выходные данные .....	12

### Обозначения и сокращения

CLR	– Common Language Runtime (общезыковая исполняющая среда)
CRC	– Cyclic Redundancy Check (циклическая контрольная сумма)
DAN	– Double Attached Node (узел с двойным подключением)
ID	– Identifier (идентификатор)
LAN	– Local Area Network (локальная вычислительная сеть)
LSDU	– Link Service Data Unit (блок информации канального уровня)
PRP	– Parallel Redundancy Protocol (протокол параллельного резервирования)
RCT	– Redundancy Control Trailer (трейлер контроля резервирования)
SAN	– Single Attached Node (узел с одним подключением)
АИИС УЭ	– Автоматизированная информационно-измерительная система учета электроэнергии
АРМ	– Автоматизированное рабочее место
АСУ ТП	– Автоматизированная система управления технологическим процессом
ЛВС	– Локальная вычислительная сеть
ООО НПП «ЭКРА»	– Общество с ограниченной ответственностью научно-производственное предприятие «ЭКРА»
ОС	– Операционная система
ПК	– Персональный компьютер
ПО	– Программное обеспечение

## **1 Назначение программы**

### **1.1 Общее описание**

ПО предназначено для использования в составе различных автоматизированных систем (АСУ ТП, АИИС УЭ и т.п.).

ПО позволяет производить подключение компьютера (сервера, АРМ и др.) к сети Ethernet с поддержкой протокола бесшовного резервирования PRP (согласно стандарту по IEC 62439-3(2021)).

Основные функции:

- подключение компьютеров к отдельным параллельным сетям (PRP);
- параллельная передача данных через две параллельных отдельных сети.

### **1.2 Состав ПО**

Состав EKRA-драйвер PRP в ОС Windows:

- вспомогательный программный инструмент WinPcap или Npcap, позволяющий взаимодействовать с драйверами сетевых интерфейсов, обеспечивает приложению возможность захвата и передачи сетевых кадров в обход стека протоколов;
- вспомогательная программная платформа .NET Desktop Runtime предоставляет среду выполнения кода, состоит из общезыковой среды выполнения (CLR) и библиотеки классов .NET Framework;
- служба, реализующая работу PRP протокола, представляет собой исполняемый файл, который выполняется как служба Windows.
- пользовательский интерфейс – визуальный графический конфигуратор службы, выполняет настройку параметров, запуск и остановку службы PRP.

### **1.3 Возможности ПО**

ПО обеспечивает:

- повышенную надежность работы используемых приложений на компьютерах в промышленных сетях Ethernet;
- бесшовное резервирование между сетями для предотвращения потерь данных.

## 2 Условия применения

### 2.1 Системные требования

Системные требования описаны в документе «Программное обеспечение «ЭКРА-драйвер PRP». Описание программы» ЭКРА.00118-01 13 01.

### 2.2 Варианты использования

В зависимости от требуемых функций ЭКРА-драйвер PRP может использоваться в нескольких вариантах:

а) работа программных комплексов сервера с виртуальным интерфейсом ОС (см. рисунок 1).

В ОС создается виртуальный интерфейс (адаптер замыкания на себя), с которым взаимодействуют программные комплексы сервера. Все кадры Ethernet, поступающие на данный интерфейс, дополняются RCT частью и отправляются как на интерфейс, подключенный к сети LAN A, так и на интерфейс, подключенный к сети LAN B.

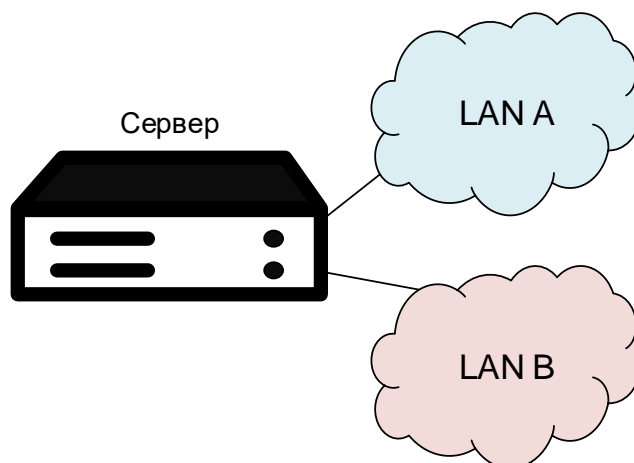


Рисунок 1 – Вариант использования с виртуальным адаптером

б) использование ПО с физическим адаптером (см. рисунок 2).

При таком подключении кадр Ethernet передается из локальной сети на сервер, который является промежуточным устройством, дополняется RCT частью и отправляется как на интерфейс, подключенный к сети LAN A, так и на интерфейс, подключенный к сети LAN B.



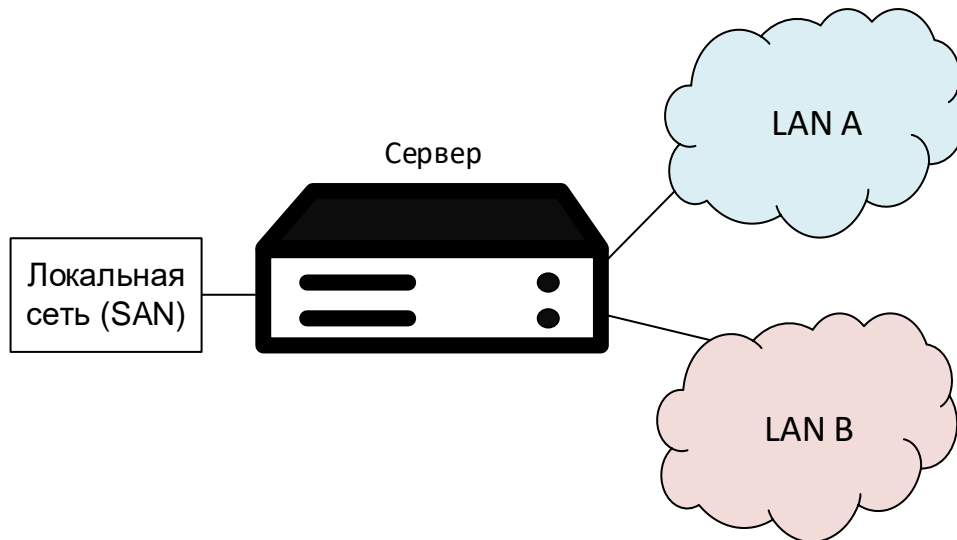


Рисунок 2 – Вариант использования с физическим адаптером

### 2.3 Требования к установке

Перед установкой ПО требуется:

- убедиться в наличии на жестком диске достаточного свободного места;
- убедиться в наличии прав администратора;
- проверить компьютер на отсутствие вирусов;
- убедиться в актуальности драйверов для используемых интерфейсов компьютера.

### 2.4 Требования к персоналу

Персонал должен:

- изучить документ «Программное обеспечение «ЭКРА-драйвер PRP». Руководство системного программиста» ЭКРА.00118-01 32 01;
- иметь уверенные навыки работы с ПК и сетевым оборудованием.

### 3 Описание задачи

#### 3.1 Принцип работы

ЭКРА-драйвер PRP является службой Windows, обеспечивающей бесшовное резервирование между сетями для предотвращения потерь данных.

Резервирование осуществляется за счет параллельной отправки идентичных Ethernet кадров с портов A и B, а также при помощи отправки служебных для PRP пакетов (PRP-supervision).

Parallel Redundancy Protocol (PRP) – протокол, обеспечивающий одновременную передачу данных через две сети с произвольной топологией. Принцип работы протокола заключается в передаче в сеть одновременно двух дублированных Ethernet кадров через порты устройства, подключенных к дублированным сегментам ЛВС. При получении одинаковых кадров приемником, выбирается тот пакет, что пришел первым – второй отбрасывается (см. рисунок 3). Таким образом обеспечивается «бесшовность».

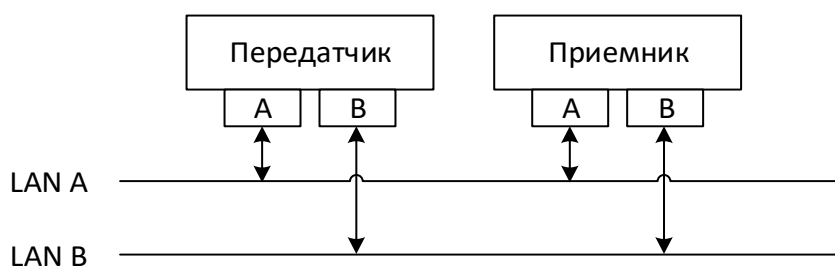


Рисунок 3 – Принцип работы PRP

В общем случае, структура PRP представляет собой две независимые изолированные друг от друга сети, чтобы неисправность одной сети не влияла на обмен данными между устройствами (см. рисунок 4).

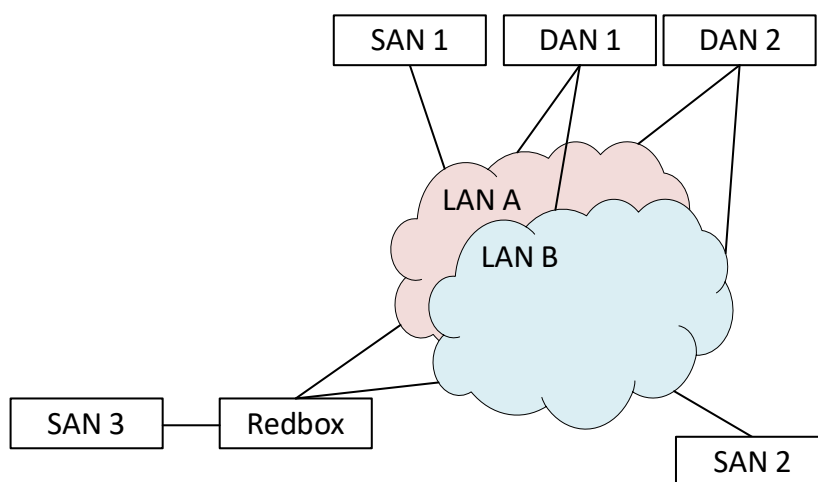


Рисунок 4 – Структура сети

Эти две сети условно называют LAN A и LAN B. Они могут иметь различную топологию, оборудование и скорости обмена данными, в связи с чем могут возникать разные задержки.

Устройства DAN, имеющие в своем составе два интерфейса с поддержкой PRP отправляет/принимает дублированные кадры. При необходимости подключения устройств SAN, не поддерживающие данный протокол, используют промежуточные компоненты – RedBox, подключаемые с одной стороны в сети LAN A и LAN B, а с другой – к устройствам.

Использование EKRA-драйвер PRP позволяет подключать компьютеры (сервера, АРМ и т.п.) в сети PRP без использования промежуточных устройств. Это позволяет удовлетворить требования к надежности сетевого подключения, при этом уменьшить количество применяемых в проекте устройств (см. рисунок 5).

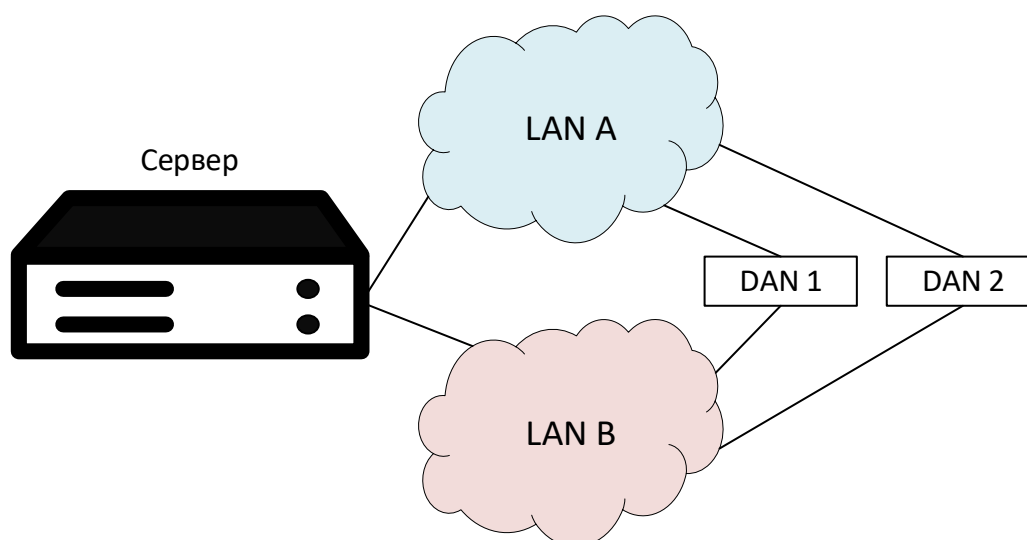


Рисунок 5 – Использование ПО «EKRA-драйвер PRP»

## 4 Входные и выходные данные

### 4.1 Входные данные

Входными данными ЕКРА-драйвер PRP являются:

- кадры Ethernet, приходящие с порта 0, указанного в ПО;
- параметры, устанавливаемые в процессе настройки или работы.

### 4.2 Выходные данные

Выходными данными ЕКРА-драйвер PRP являются:

– кадры Ethernet, отправленные на порт 0, с добавлением RCT части, состоящей из четырех полей (см. рисунок 6):

- 1) номер последовательности (sequence);
- 2) идентификатор сети (Lan ID);
- 3) размер кадра (LSDU Size);
- 4) PRP суффикс (0x88FB);

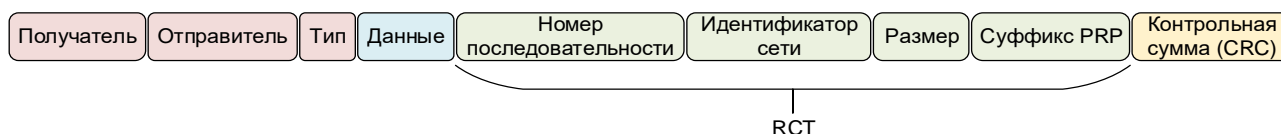


Рисунок 6 – Описание Ethernet кадра с RCT

– служебные для PRP пакеты (PRP-supervision), используемые для мониторинга статуса каждого узла сети, циклически отправляемые всеми DAN устройствами.

